

Návod k použití

KOMBINOVANÁ CHLADNIČKA

CZ



Italiano, 1



English, 11



Français, 21



Espanol, 31



Slovenščina, 41



Česky, 51

PBAA 13 V X

Obsah

Instalace, 52

Umístění a zapojení
Zaměnitelnost směru otevírání dvířek

Popis zařízení, 53

Celkový pohled

Uvedení do provozu a použití, 54-55

Uvedení zařízení do provozu
Regulace teploty
Optimální způsob použití chladničky
Optimální způsob použití mrazničky

Údržba a péče, 56

Vypnutí přívodu elektrického proudu
Vyčištění zařízení
Zabránění tvorbě plísní a nepříjemných zápachů
Odstranění námrazy ze zařízení
Výměna žárovky
PURE WIND PLUS; Údržba filtrů

Opatření a rady, 47

Základní bezpečnostní opatření
Likvidace
Úspora energií a ochrana životního prostředí

Závady a způsob jejich odstranění, 58

Servisní služba, 59

Instalace

CZ

! Je důležité uschovat tento návod za účelem jeho další konzultace. V případě prodeje, darování nebo stěhování se ujistěte, že zůstane spolu se zařízením, aby informoval nového vlastníka o jeho činnosti a o příslušných upozorněních.

! Pozorně si přečtěte uvedené pokyny: obsahují důležité informace týkající se instalace, použití a bezpečnosti.

Umístění a zapojení

Umístění

1. Zařízení umístěte do dobře větraného prostoru s nízkou vlhkostí.
2. Ponechte zadní ventilační otvory volně přístupné: Kompresor a kondenzátor jsou zdroji tepla a ke své činnosti charakterizované úsporou elektrické energie vyžadují dobrou ventilaci.
3. Mezi horní částí zařízení a případným nábytkem nacházejícím se nad zařízením ponechte vzdálenost alespoň 10 cm a mezi bočními stěnami a nábytkem/bočními stěnami alespoň 5 cm.
4. Udržujte zařízení v dostatečné vzdálenosti od zdrojů tepla (přímé sluneční světlo, elektrický sporák).
5. Abyste zajistili optimální vzdálenost výrobku od zadní stěny, namontujte rozpěrky z instalační sady; při montáži postupujte dle pokynů uvedených v příslušném specifickém listu.

Umístění do vodorovné polohy

1. Zařízení nainstalujte na pevnou rovnou podlahu.
2. V případě, že podlaha není dokonale vodorovná, vykompenzujte zjištěné rozdíly odšroubováním nebo zašroubováním předních nožiček.

Elektrické zapojení

Následně po přepravě umístěte zařízení do svislé polohy a před jeho připojením do elektrického rozvodu vyčkejte alespoň 3 hodiny. Před zasunutím zástrčky do zásuvky elektrického rozvodu se ujistěte, že:

- je zásuvka řádně uzemněna zákonně předepsaným způsobem;
- je zásuvka schopna unést maximální příkon spotřebiče, uvedený na identifikačním štítku umístěném v levé dolní části chladicího prostoru (např. 150 W);
- se napájecí napětí nachází v rozsahu hodnot uvedených na identifikačním štítku umístěném vlevo dole (např. 220-240 V);
- je zásuvka kompatibilní se zástrčkou zařízení.
V opačném případě požádejte o výměnu autorizovaného technika (viz *Servisní služba*); nepoužívejte prodlužovací kabely ani rozvodky.

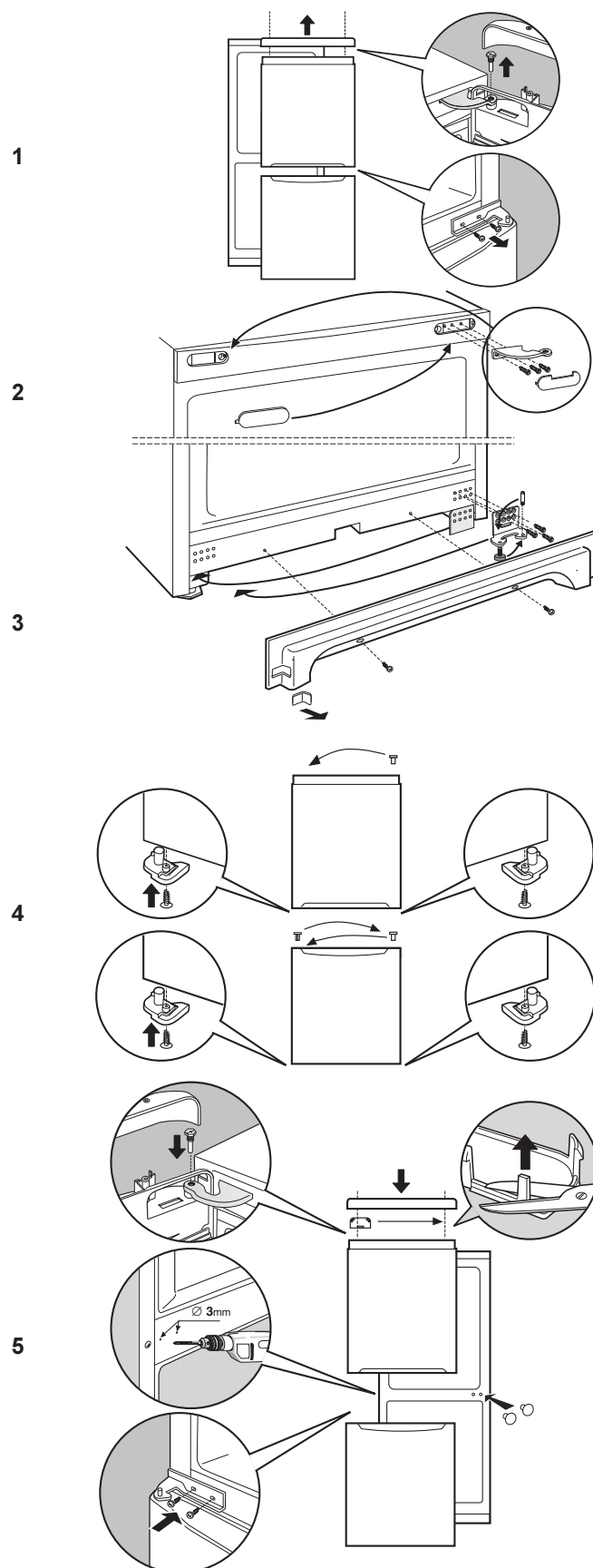
! Po ukončení instalace zařízení musí být elektrický kabel a zásuvka elektrického rozvodu lehce dostupné.

! Kabel nesmí být vystaven ohýbání nebo stlačování.

! Kabel musí být podrobován pravidelným kontrolám a smí být nahrazen pouze autorizovanými technikami (viz *Servisní služba*).

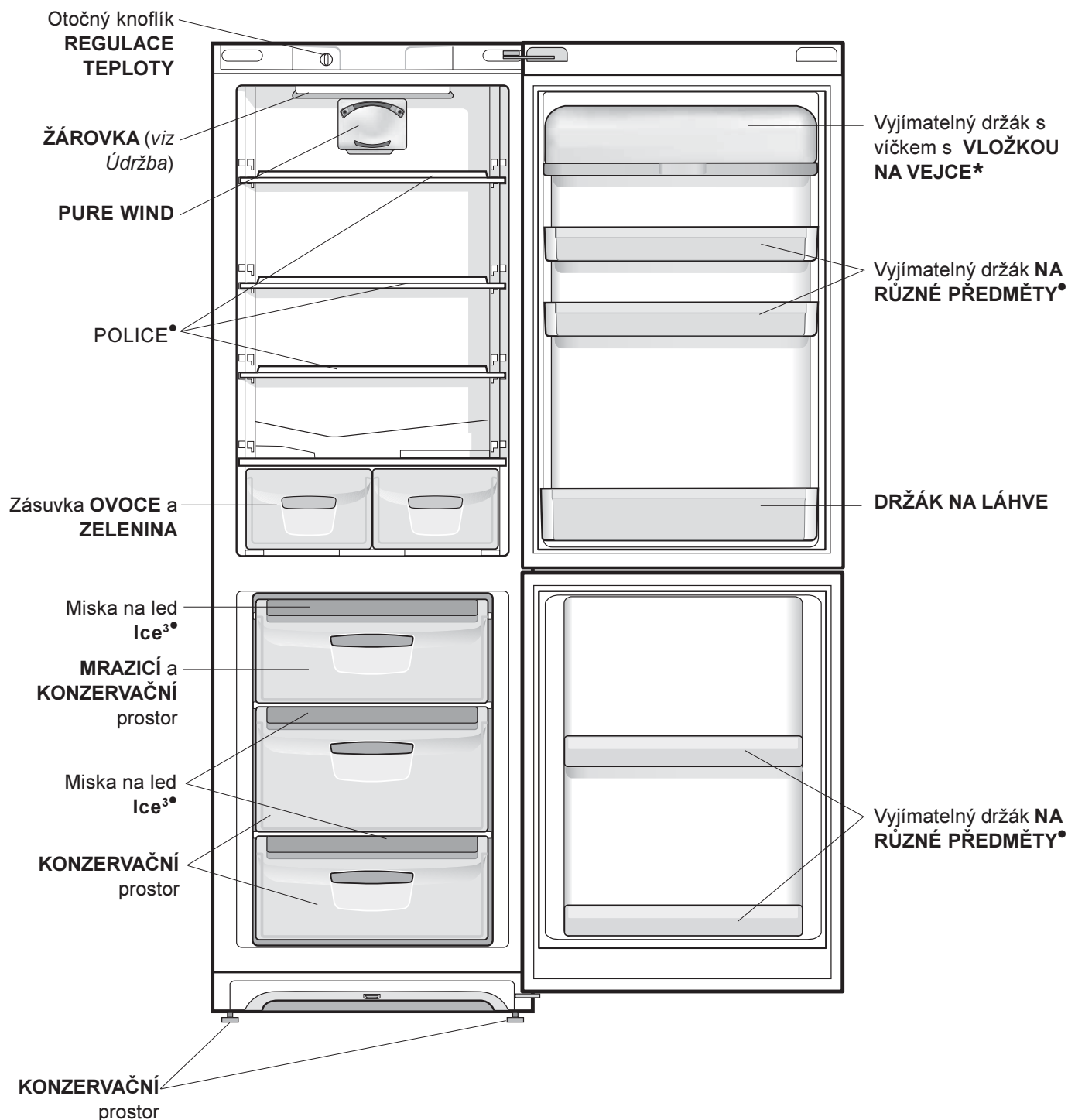
! Výrobce odmítá jakoukoli odpovědnost za případy, kdy nebudou dodržena uvedená pravidla.

Zaměnitelnost směru otevírání dveří



Celkový pohled

Pokyny k použití platí pro různé modely, a proto je možné, že na obrázku budou zobrazeny součásti odlišující se od zakoupeného zařízení. Popis nejsložitějších součástí je uveden na následujících stránkách.



• Liší se v počtu a/nebo dle polohy.

* Je součástí pouze některých modelů.

Uvedení do provozu a použití

CZ

Uvedení zařízení do provozu

! Před uvedením zařízení do provozu se řiďte pokyny pro instalaci (viz Instalace).

! Před zapojením zařízení dokonale vyčistěte jednotlivé prostory a příslušenství vlažnou vodou a bikarbonátem.

1. Zasuňte zástrčku do zásuvky a ujistěte se, že dojde k rozsvícení žárovky vnitřního osvětlení.
2. Přeotočte otočný knoflík REGULACE TEPLoty do polohy odpovídající průměrné hodnotě. Do uplynutí několika hodin bude možné vložit potraviny do chladničky.

Regulace teploty

Teplota uvnitř chladicího prostoru je udržována automaticky na hodnotě nastavené prostřednictvím otočného knoflíku termostatu.

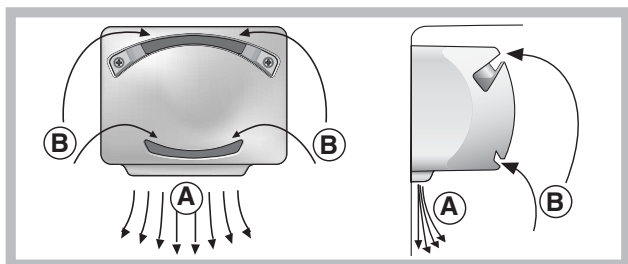
📉 = menší chlad 📈 = větší chlad

Doporučuje se nastavení střední hodnoty

Spotřebič má "chladicí část" umístěnou uvnitř zadní stěny chladicího dílu. Je tomu tak proto, aby byl k dispozici větší prostor a také kvůli lepšímu vzhledu. Během činnosti je tato stěna pokryta námrazou nebo kapkami vody, podle toho, zda kompresor pracuje či je v pauze. Není to však důvod k vašemu znepokojení! Chladnička pracuje běžným způsobem.

PURE WIND

Na jeho přítomnost upozorňuje zařízení na zadní stěně chladicího prostoru (viz obrázek).

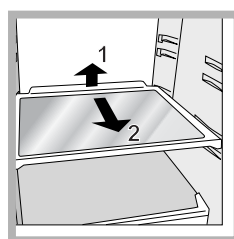


PURE WIND umožňuje optimální konzervaci potravin díky rychlému obnovení teploty po otevření dvířek a díky jejímu homogennímu rozložení: Foukaný vzduch (A) se ochlazuje při styku s chladnou stěnou, zatímco teplejší vzduch (B) je odsáván (viz obrázek).

Při nastavení otočného knoflíku REGULACE TEPLoty na jednu z vyšších hodnot při velkém množství potravin a při vysoké teplotě vnějšího prostředí může zařízení pracovat nepřetržitě, čímž dochází k nadměrné tvorbě námrazy a vysoké spotřebě elektrické energie: Tomuto problému se dá zabránit nastavením otočného knoflíku na jednu z nižších hodnot (umožňujících provádění automatického odstraňování námrazy ze zařízení).

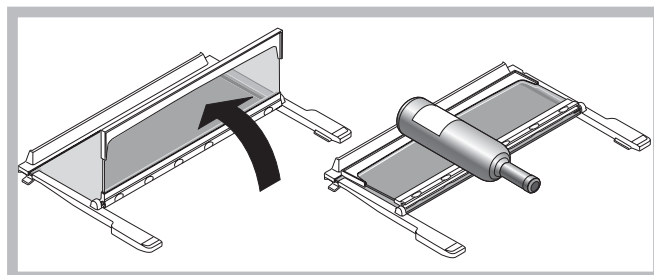
Optimální způsob použití chladničky

- Prostřednictvím otočného knoflíku REGULACE TEPLoty (viz Popis) nastavte požadovanou teplotu.
- Vkládejte dovnitř pouze chladná nebo vlažná jídla, ne však teplá (viz Opatření a rady).
- Pamatujte, že vařené potraviny si udržují své vlastnosti kratší dobu než syrové.
- Nevkládejte dovnitř tekutiny v otevřených nádobách: způsobily by zvýšení vlhkosti s následnou tvorbou kondenzátu.



POLICE: plné nebo ve formě mřížky. Jsou vyjímatelné a výškově nastavitelné prostřednictvím příslušných vodicích drážek (viz obrázek), sloužících k zasunutí prostorných nádob nebo potravin. Nastavení výšky nevyžaduje úplné vytažení police.

FLEXY SHELVES*



Centrální police chladicího prostoru může být poskládána na sebe, aby se vytvořil prostor pro objemné nádoby umístěné na polici nacházející se pod ní. Kvůli zajištění maximální flexibility použití vnitřního prostoru lze tuto polici dle potřeby umístit i na místo jiných polic.

* Je součástí pouze některých modelů.

Optimální způsob použití mrazničky

- Nezmrazujte znovu potraviny, které se rozmrazují nebo již jsou rozmrazeny; tyto potraviny je třeba uvařit a následně zkonsumovat (do 24 hodin).
- Čerstvé potraviny určené ke zmrazení nesmí být umístěny spolu se zmrazenými potravinami; je třeba je umístit na mřížku nad mrazicím oddělením, dle možností tak, aby se dotýkaly stěn (bočních a zadní), kde teplota klesá pod $-18\text{ }^{\circ}\text{C}$ a kde je zaručena dobrá rychlost zmrazení.
- Nevkládejte do mrazničky uzavřené nebo hermeticky utěsněné skleněné láhve obsahující tekutiny. Mohlo by dojít k jejich roztržení.
- Maximální denní množství potravin ke zmrazení je uvedeno na identifikačním štítku, umístěném v levé dolní části chladicího prostoru (například: Kg/24h 4).
- Pokud chcete získat více místa v mrazicím prostoru, můžete vybrat zásuvky z jejich uložení (kromě nejnižší zásuvky a případně zásuvky COOL CARE ZONE s proměnlivou teplotou) a uložit potraviny přímo na výparnickové desky.

! Během zmrazování potravin neotvírejte dvířka mrazničky.

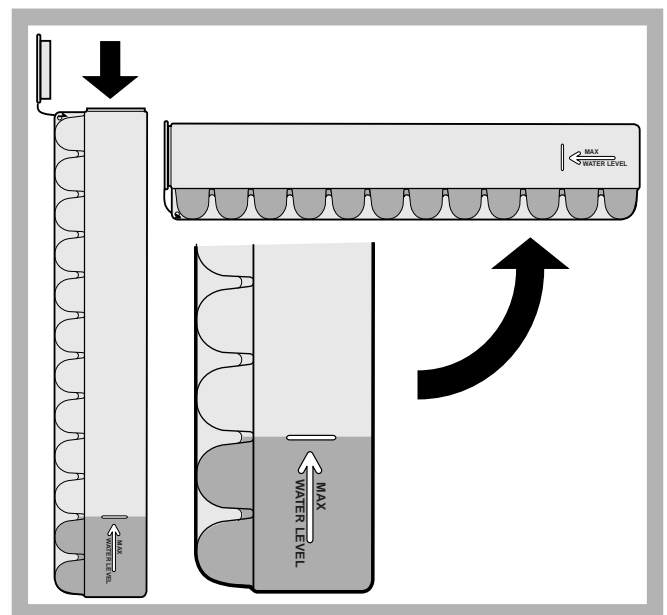
! V případě přerušení dodávky elektrického proudu nebo při výskytu závady neotvírejte dvířka mrazničky: použitím uvedeného postupu lze uchovat mražená a zmražená jídla beze změny jejich vlastností přibližně 9-14 hodin.

! Pokud během delší doby zůstane teplota prostředí nižší než $14\text{ }^{\circ}\text{C}$, nebude zcela dosaženo teplot potřebných pro dlouhodobou konzervaci potravin v mrazicím prostoru, a proto bude období konzervace kratší.

Miska na led Ice³

Skutečnost, že je umístěna na horní straně zásuvek uložených v mrazicím prostoru, zajišťuje větší čistotu (led se tak již nedostává do styku s potravinami) a ergonomii (při plnění neodkapává).

1. Svytáhněte misku jejím zatlačením směrem nahoru. Zkontrolujte, zda je miska zcela prázdná, a naplňte ji vodou prostřednictvím příslušného otvoru.
2. Dbejte přitom, aby nedošlo k překročení vyznačené úrovně (MAX WATER LEVEL). Příliš velké množství vody brání uvolňování kousků ledu (když se tak stane, vyčkejte na rozpuštění ledu a vyprázdněte misku).
3. Otočte misku o 90° : voda naplní formy na základě principu spojených nádob (viz obrázek).
4. Zavřete otvor víkem z dotace a uložte misku tak.
5. Po vytvoření ledu (minimální potřebná doba je 8 hodin) udeřte miskou o tvrdou plochu a namočte její vnější část za účelem oddělení kousků ledu; vyprázdněte je otvorem.



Údržba a péče

CZ

Vypnutí přívodu elektrického proudu

Během čištění a údržby je třeba odizolovat zařízení od napájecího přívodu odpojením zástrčky ze zásuvky. K odstranění nebezpečí zásahu elektrickým proudem nestačí nastavit otočný knoflík regulace teploty do polohy ● (vypnuté zařízení).

Vyčištění zařízení

- Vnější a vnitřní části i pryžová těsnění je možné čistit houbou navlhčenou ve vlažné vodě a bikarbonátu sodném nebo neutrálním mýdle. Nepoužívejte rozpouštědla, abrazivní prostředky, bělidlo ani amoniak.
- Vyjímatelné příslušenství může být namočeno v teplé vodě s mýdlem nebo čistícím prostředkem na nádobí. Opláchněte je a důkladně osušte.
- Zadní strana zařízení má tendenci pokrýt se prachem, který je možné po vypnutí zařízení a po odpojení zástrčky ze zásuvky elektrického rozvodu opatrně odstranit, a to dlouhým nástavcem vysavače, nastaveného na střední výkon.

Zabránění tvorbě plísní a nepříjemných zápachů

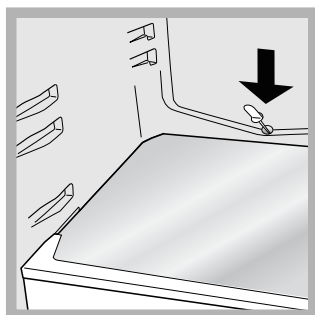
- Zařízení bylo vyrobeno z hygienicky nezávadných materiálů, které nepřenášejí zápachy. Za účelem zachování této vlastnosti je třeba, aby byla jídla neustále chráněna a řádně uzavřena. Zabrání se tak tvorbě skvrn.
- V případě předpokládané dlouhodobé nečinnosti zařízení vyčistěte jeho vnitřek a nechte otevřená dvířka.

Odstranění námrazy ze zařízení

! Dodržujte níže uvedené pokyny.
K odmrazování zařízení nepoužívejte ostré a zahrocené předměty, které by mohly trvale poškodit chladicí okruh.

Odstranění námrazy z chladicího prostoru

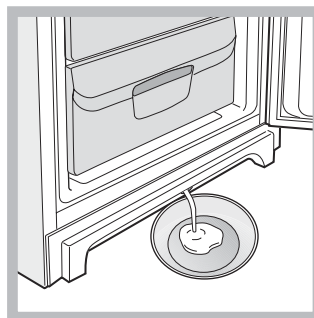
Chladnička je vybavena systémem automatického odstraňování námrazy: Voda je odváděna směrem k zadní části příslušným vypouštěcím otvorem (viz obrázek), kde se za pomoci tepla uvolňovaného z kompresoru odpaří. Jediná operace, kterou musíte pravidelně provádět, spočívá ve vyčištění vypouštěcího otvoru s cílem zabezpečit plynulý odvod vody.



Odstranění námrazy z mrazicího prostoru

Když je vrstva námrazy vyšší než 5 mm, je třeba provést její manuální odstranění:

1. Nastavte otočný knoflík REGULACE TEPLoty do polohy ●.
2. Zabalte mražené i zmražené potraviny do listů papíru a uložte je na chladné místo.
3. Nechte pootevřená dvířka až do úplného rozpuštění námrazy; urychlete operaci umístěním nádob s vlažnou vodou do mrazicího prostoru.
4. Před opětovným zapnutím zařízení důkladně vyčistěte a osušte mrazicí prostor.
5. Některá zařízení jsou vybavena DRENÁŽNÍM SYSTÉMEM sloužícím k odvádění vody směrem ven: nechte vodu odtékat do nachystané nádoby (viz obrázek).



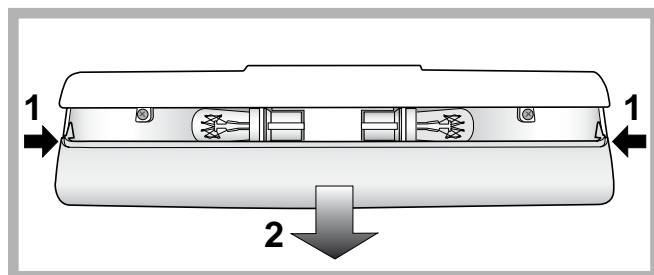
6. Před vložením jídel do mrazničky vyčkejte přibližně 2 hodiny, aby se obnovily ideální podmínky pro konzervaci.

Výměna žárovky


Při výměně žárovky osvětlení chladicího prostoru odpojte zástrčku ze zásuvky elektrického rozvodu. Řiďte se níže uvedenými pokyny.

Přístup k žárovce po odstranění ochranného krytu způsobem naznačeným na obrázku.

Vyměňte ji za obdobnou, s příkonem uvedeným na ochranném krytu (15 W nebo 25 W).



! Toto zařízení bylo navrženo a vyrobeno ve shodě s mezinárodními bezpečnostními předpisy. Tato upozornění jsou uváděna z bezpečnostních důvodů a musí být pozorně přečtena.

 Tento spotřebič je ve shodě s následujícími směrnicemi Evropské unie:

- 72/23/EHS z 19/02/73 (Nízké napětí) ve znění pozdějších předpisů;
- 89/336/EHS z 03/05/89 (Elektromagnetická kompatibilita) ve znění pozdějších předpisů;
- 2002/96/CE.



Základní bezpečnostní opatření

- Zařízení bylo navrženo pro neprofesionální použití v domácnosti.
- Zařízení musí být používáno k uložení a ke zmrazování jídel, pouze dospělými osobami, dle pokynů uvedených v tomto návodu.
- Zařízení nesmí být nainstalováno na otevřeném prostoru, a to ani v případě, jedná-li se o prostor krytý přístřeškem; jeho vystavení dešti a bouřkám je velice nebezpečné.
- Nedotýkejte se zařízení bosýma nohama nebo mokřýma rukama či nohama.
- Nedotýkejte se vnitřních chladicích součástí: existuje nebezpečí popálení nebo poranění.
- Neodpojujte zástrčku ze zásuvky elektrického rozvodu potáhnutím za kabel, ale řádným uchopením zástrčky.
- Před zahájením čištění a údržby je třeba odpojit zástrčku ze zásuvky elektrického rozvodu. K odstranění nebezpečí zásahu elektrickým proudem nestačí nastavit otočný knoflík REGULACE TEPLoty do polohy ● (vypnuté zařízení).
- Při výskytu závady v žádném případě nezasahujte do vnitřních mechanismů ve snaze ji odstranit.
- Uvnitř jednotlivých prostor určených ke konzervaci mražených potravin nepoužívejte ostré a zahrocené předměty ani elektrická zařízení, která nejsou doporučena výrobcem.
- Nevkládejte si do úst kostky ledu, které byly právě vytaženy z mrazničky.
- Toto zařízení se považuje za nevhodné pro použití ze strany osob (včetně dětí) se sníženými fyzickými, sensorickými nebo duševními schopnostmi nebo osob bez zkušeností a znalostí, s výjimkou případu, kdy jsou pod dohledem osoby zodpovědné za jejich bezpečnost ohledně použití zařízení. Děti by měly být neustále pod dohledem, aby se zajistilo, že si nehrají se zařízením.
- Obaly nejsou hračkami pro děti.

Likvidace

- Likvidace obalového materiálu: dodržujte místní předpisy za účelem opětovného využití obalů.
- Evropská směrnice 2002/96/EC o odpadních elektrických a elektronických zařízeních stanovuje, že staré domácí elektrické spotřebiče nesmí být odkládány do běžného netříděného domovního odpadu. Staré spotřebiče musí být odevzdány do odděleného sběru, a to za účelem recyklace a optimálního využití materiálů, které obsahují, a z důvodu předcházení negativním dopadům na lidské zdraví a životní prostředí. Symbol "přeškrtnuté popelnice" na výrobku vás upozorňuje na povinnost odevzdat zařízení po skončení jeho životnosti do odděleného sběru. Spotřebitelé by měli kontaktovat příslušné místní úřady nebo svého prodejce ohledně informací týkajících se správné likvidace starého zařízení.

Úspora energií a ochrana životního prostředí

- Nainstalujte zařízení do chladného a dobře větraného prostředí, nevystavujte jej působení přímého slunečního světla a neumísťujte jej do blízkosti zdrojů tepla.
- Při vkládání a vyjímání potravin udržujte dvířka co nejméně otevřená. Každé otevření dvířek způsobuje výrazný únik energie.
- Nenaplňujte zařízení nadměrným množstvím potravin: dobrá konzervace je podmíněna volným pohybem chladu. Když se zabrání cirkulaci, kompresor bude pracovat nepřetržitě.
- Nevkládejte ještě teplá jídla: zvýšila by vnitřní teplotu a přinutila kompresor k nadměrnému výkonu, provázenému plýtváním elektrickou energií.
- V případě vytvoření námrazy odmrázte zařízení (viz Údržba); vrstva ledu o velké tloušťce způsobuje obtížné odevzdávání chladu potravinám a zvyšuje spotřebu energie.
- Udržujte těsnění ve funkčním stavu a v čistotě, aby řádně doléhala na dvířka a neumožňovala únik chladu (viz Údržba).

Závady a způsob jejich odstranění

CZ

Může se stát, že zařízení nebude fungovat. Dříve, než se obrátíte na Servisní službu (viz *Servisní služba*), s pomocí následujícího seznamu zkontrolujte, zda se nejedná o snadno odstranitelný problém.

Závady:

Nedochází k rozsvícení žárovky vnitřního osvětlení.

Chladnička a mraznička chladí nedostatečně.

Potraviny v mrazničce se zmrazují příliš.

Ventilátor PURE WIND se neotáčí.

Motor zůstává v chodu bez přerušení.

Zařízení vydává nadměrný hluk.

Teplota některých vnějších částí chladničky je vysoká.

Na zadní stěně chladničky se nachází námraza nebo kapky vody.

Na dně chladničky se nachází voda.

Možné příčiny / Způsob odstranění:

- Zástrčka není zastrčena do zásuvky elektrického rozvodu nebo řádně nedoléhá nebo byla přerušena dodávka elektrického proudu v celém bytě/domě.
- Dvířka řádně nedoléhají nebo jsou poškozena těsnění.
- Dvířka jsou otevírána příliš často.
- Otočný knoflík REGULACE TEPLITY se nenachází ve správné poloze;
- Chladnička nebo mraznička je příliš naplněna;
- Teplota pracovního prostředí výrobku je nižší než 14 °C.
- Otočný knoflík REGULACE TEPLITY se nenachází ve správné poloze;
- Potraviny se dotýkají zadní stěny.
- K aktivaci systému PURE WIND dochází automaticky pouze v případě, že je třeba obnovit optimální podmínky uvnitř chladicího prostoru.
- Dvířka nejsou správně zavřena nebo jsou otevírána příliš často.
- Teplota vnějšího prostředí je příliš vysoká.
- Tloušťka námrazy přesahuje 2-3 mm (viz *Údržba*).
- Zařízení nebylo řádně uvedeno do vodorovné polohy (viz *Instalace*).
- Zařízení bylo nainstalováno mezi kusy nábytku nebo předměty, které vibrují a vydávají hluk.
- Chladicí plyn uvnitř zařízení produkuje lehký hluk i při zastaveném kompresoru: nejedná se o závadu, ale o zcela běžný jev.
- Vysoké teploty jsou potřebné k zabránění tvorby kondenzátu ve specifických zónách výrobku.
- Jedná se o běžný projev činnosti výrobku.
- Vypouštěcí otvor pro odvod vody je ucpán (viz *Údržba*).


Dříve, než se obrátíte na servisní službu:

- Zkontrolujte, zda zjištěnou závadu nemůžete odstranit vy sami (viz *Závady a způsob jejich odstranění*).
- Jestliže zařízení ani po všech provedených kontrolách nefunguje a zjištěná závada přetrvává, obraťte se na nejbližší Servisní středisko.

Uveďte:

- druh závady
- model vašeho spotřebiče (Mod.)
- výrobní číslo (S/N)

Tyto informace jsou uvedeny na identifikačním štítku umístěném v levé dolní části chladničky.

model				výrobní číslo			
Mod. RG 2330				TI	Cod. 93139180000		S/N 704211801
230-240 V-	F	Hz	150 W	W	Fuse	A	Max 15
Total	340	75			Freez.	Capac	Class
Gross Bruto Brut		Gross Bruto Brut	Net Util Utile	Gross Bruto Brut	Poder de Cong kg/24 h 4,0		Clase N Classe
Compr. Syst.	R 134 a	Test	Pressure HIGH-235				
Kompr.	kg 0,090	P.S-I.	LOW 140				
Made in Italy 13918							

Nikdy nesvěřujte opravu neautorizovanému technickému personálu a nepřipusťte instalaci jiných než originálních náhradních dílů.

195076546.00

04/2009 - Xerox Fabriano

CZ